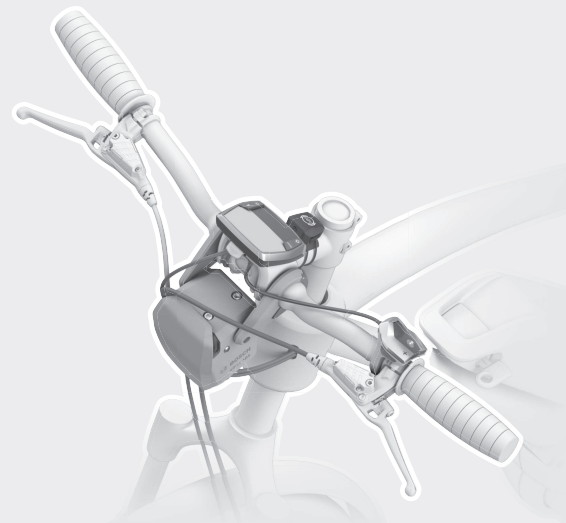


Active Line/Performance Line

Active Line/Performance Line



Robert Bosch GmbH
72757 Reutlingen
Germany

www.bosch-ebike.com

0 275 008 BAS (2018.12) T / 93

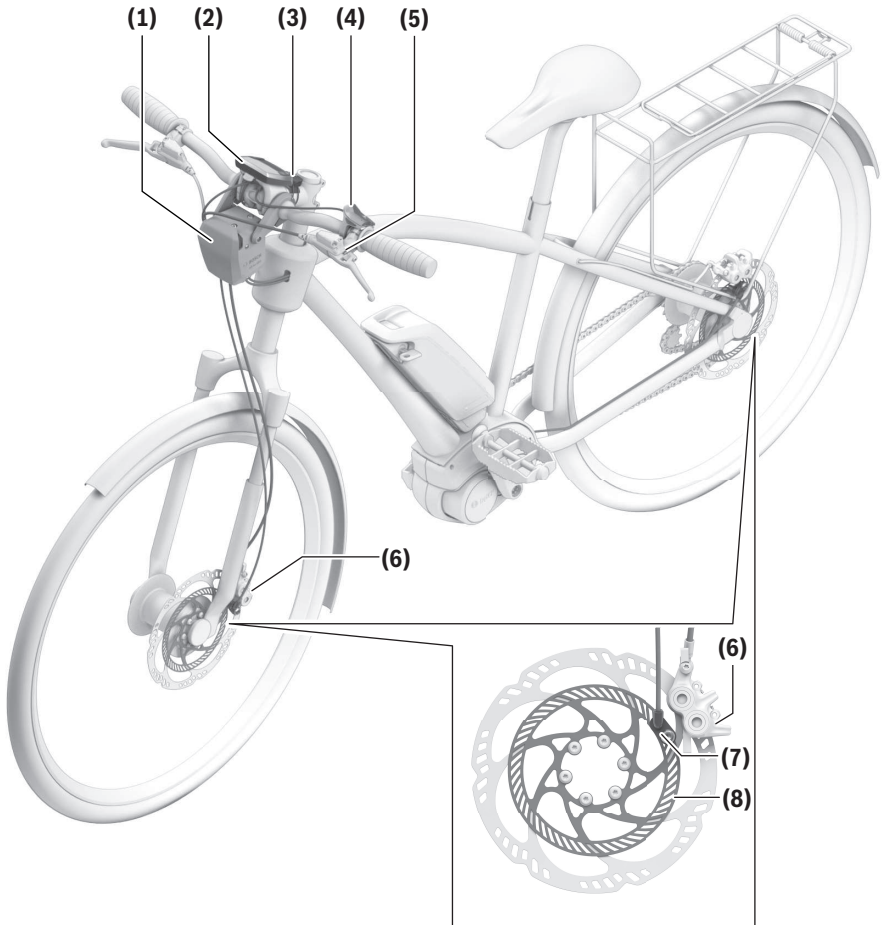
Bosch eBike ABS

BAS100



BOSCH

- | | |
|--|--|
| de Originalbetriebsanleitung | pl Oryginalna instrukcja obsługi |
| en Original operating instructions | cs Původní návod k obsluze |
| fr Notice d'utilisation d'origine | sk Pôvodný návod na obsluhu |
| es Instrucciones de servicio originales | hu Eredeti használati utasítás |
| pt Manual de instruções original | ro Instrucțiuni de folosire originale |
| it Istruzioni d'uso originali | bg Оригинално ръководство за експлоатация |
| nl Oorspronkelijke gebruiksaanwijzing | sl Originalna navodila za uporabo |
| da Original brugsanvisning | hr Originalne upute za uporabu |
| sv Originalbruksanvisning | et Originaalkasutusjuhend |
| no Original bruksanvisning | lv Oriģinālā lietošanas pamācība |
| fi Alkuperäinen käyttöopas | lt Originali instrukcija |
| el Πρωτότυπες οδηγίες λειτουργίας | |



Consignes de sécurité

Consignes de sécurité générales



Lisez attentivement toutes les instructions et consignes de sécurité. Le non-respect des instructions et consignes de sécurité peut provoquer un choc électrique, un incendie et/ou entraîner de graves blessures.

Conservez tous les avertissements et toutes les instructions pour pouvoir s'y reporter ultérieurement.

Le terme **accu** utilisé dans la présence notice d'utilisation désigne un accu/une batterie d'eBike Bosch d'origine.

- ▶ **Lisez et respectez les consignes de sécurité et les instructions de toutes les notices d'utilisation du système eBike, ainsi que la notice d'utilisation de votre eBike.**

Cette notice d'utilisation contient trois types de consignes de sécurité :

- **AVERTISSEMENT** – Signale un danger avec risque modéré, pouvant entraîner des blessures graves, voire la mort, s'il n'est pas évité.
- **ATTENTION** – Signale un danger avec risque faible, pouvant entraîner des blessures légères ou modérées s'il n'est pas évité.
- **REMARQUE** – Donne des indications pour améliorer l'utilisation et la manipulation, lors d'opérations de commande, de contrôle, de réglage et d'entretien.

Consignes de sécurité pour systèmes antiblocage (ABS)

- ▶ **Toute manipulation des composants du système est strictement interdite. Il convient d'adapter son style de conduite aux conditions environnantes (par ex. coefficient d'adhérence de la chaussée, dénivelé de la route, conditions météorologiques, chargement, etc.). L'ajout d'équipements ayant pour effet de déplacer le centre de gravité et d'accroître le risque de basculement ou de chute est déconseillé (corbeille de vélo ou siège enfant sur le guidon, etc.).**
- ▶ **AVERTISSEMENT – Toute manipulation des composants ABS altère le fonctionnement du système ABS.** Toute manipulation, modification des composants du système de freinage ou du système ABS ou leur remplacement par des composants inappropriés peut altérer le fonctionnement du système ABS. Un bon fonctionnement du système ne peut alors plus être garanti. Il en résulte un risque accru de chute. Les opérations de maintenance et les réparations doivent être si possible confiées à un professionnel qualifié. Ne remplacez les pièces défectueuses que par des pièces d'origine.
- ▶ **AVERTISSEMENT – Allongement de la distance de freinage par l'ABS**
En empêchant tout blocage de la roue avant, l'ABS contribue à améliorer la sécurité. Il réduit fortement le risque de

dérapiage sur chaussée glissante ou de cabrage de la roue arrière sur chaussée à très forte adhérence. De telles actions du système peuvent toutefois, dans certaines situations, avoir pour conséquence une augmentation de la distance de freinage. Il convient de toujours adapter son style de conduite en fonction des conditions environnantes et de ses aptitudes personnelles.

▶ **AVERTISSEMENT – Conduite imprudente**

La présence de l'ABS ne doit pas inciter à être plus imprudent. Il constitue avant tout une réserve de sécurité pour les situations d'urgence. Il incombe au conducteur de conduire en toutes circonstances de manière responsable et adaptée aux conditions environnantes.

▶ **AVERTISSEMENT – Freinage dans les virages**

L'ABS est un système de sécurité qui réduit le risque de blocage de la roue avant en ligne droite, en l'absence de forces latérales. Lors de freinages dans les virages, le risque de chute est particulièrement élevé. Il incombe au conducteur de conduire en toutes circonstances de manière responsable et adaptée aux conditions environnantes.

▶ **AVERTISSEMENT – La durée de régulation ABS est limitée.**

Dans les situations de conduite extrêmes, il peut arriver que l'ABS ne parvienne pas à réguler le freinage jusqu'à l'immobilisation complète de la roue. Pour disposer à nouveau de la fonction ABS, il suffit alors de relâcher brièvement le frein avant. Il convient de toujours adapter son style de conduite en fonction des conditions environnantes et de ses aptitudes personnelles.

▶ **AVERTISSEMENT – Basculement du vélo**

Dans les situations de conduite extrêmes (centre de gravité élevé du fait d'un chargement important ou d'une selle très haute, par ex. en raison d'un cadre trop petit, de changements de revêtements de chaussée, descentes avec fort dénivelé), l'ABS ne permet pas toujours d'éviter le cabrage de la roue arrière ou le basculement du vélo vers l'avant. Il convient de toujours adapter son style de conduite en fonction des conditions environnantes et de ses aptitudes personnelles.

▶ **AVERTISSEMENT – Présence d'air dans le système hydraulique**

En présence d'air dans le circuit hydraulique, le système génère une pression de freinage moins élevée que la normale, surtout après une intervention de l'ABS, et le levier de frein arrive alors très près du guidon. Pour cette raison, actionnez le frein avant chaque départ pour vérifier s'il y a un point de résistance nettement perceptible et s'il y a une distance suffisante entre le levier de freinage et le guidon. Le point de résistance doit se situer à env. 1/3 de la course du levier de frein. En cas de doute, réglez la course du levier à sa valeur maximale. En présence d'air dans le circuit de freinage, purgez le circuit en procédant comme il se doit. Il convient de toujours adapter son style de conduite en fonction des conditions environnantes et de ses aptitudes personnelles.

▶ **ATTENTION – Risque d'endommagement des composants ou d'écrasement**

Veillez à ne rien coincer (conduites de frein, faisceaux de câbles, doigts ou autre) entre l'unité de commande ABS et le cadre. Vous éviterez ainsi tout endommagement des composants et tout risque de blessure en braquant par ex. le guidon au maximum.

Remarque relative à la protection des données

Lors du raccordement de l'eBike au DiagnosticTool Bosch, des données sur l'utilisation de l'ABS Bosch (pression de freinage, décélération, etc.) sont transmises à la société Bosch eBike Systems (Robert Bosch GmbH) à des fins d'amélioration des produits. Pour en savoir plus, rendez-vous sur le site Bosch www.bosch-ebike.com

Description des prestations et du produit

Éléments constitutifs

La numérotation des éléments se réfère aux représentations sur les pages graphiques situées en début de notice.

Certaines illustrations de cette notice d'utilisation peuvent différer légèrement de la réalité, selon l'équipement de votre vélo électrique.

- (1) Calculateur ABS avec boîtier
- (2) Ordinateur de bord
- (3) Témoin ABS^{A)}
- (4) Unité de commande
- (5) Levier de frein avant
- (6) Étrier de frein
- (7) Capteur de vitesse de roue^{B)}
- (8) Couronne de capteur

- A) Le témoin peut être un témoin externe (comme représenté sur la figure) ou un témoin sur l'écran (BUI330) de l'ordinateur de bord.
- B) La position de montage peut différer d'une marque de vélo à une autre.

Caractéristiques techniques

eBike ABS BOSCH		BAS100
Température de fonctionnement	°C	-5...+40
Température de stockage	°C	-10...+60
Indice de protection		IPx7 (étanche à l'eau)
Poids, env.	kg	1,0

Remarque : Pour la description des freins et leur fonctionnement, consultez la notice du fabricant de freins.

Fonctionnement

Lors de l'actionnement des freins, le système ABS détecte grâce aux capteurs de vitesse des roues avant et arrière tout glissement critique et réduit alors la pression de freinage au niveau de la roue avant de façon à stabiliser la roue.

Une fois qu'elle s'est stabilisée, la roue est ramenée à la limite de blocage par des montées en pression ciblées. À chaque impulsion de freinage, le levier de frein se déplace un peu plus en direction du guidon. Dès que la roue se bloque, le système ABS réduit à nouveau la pression de freinage. Ces phases successives de montée en pression et de réduction de pression maintiennent la roue à la limite d'adhérence et permettent d'exploiter au mieux le coefficient d'adhérence entre pneu et chaussée.

La fonction ABS se désactive dès que **l'un** des événements suivants se produit :

- L'accumulateur de pression au sein du calculateur ABS est plein.
- Le vélo s'est immobilisé.
- Le conducteur relâche le frein.

Le système ABS détecte en plus tout soulèvement de la roue arrière lors de freinages d'urgence. Dans la limite du possible, il s'oppose à un basculement vers l'avant du vélo lors de freinages très violents.

Montage

Le système antiblocage est déjà entièrement prémonté par le fabricant et ne doit en aucun cas être modifié.

Attention ! Avant de fixer d'autres accessoires sur le guidon, assurez-vous que le guidon pourra ensuite être tourné de chaque côté d'au moins 60° à partir de la position médiane. Prévoyez 25 mm d'espace pour que vous ne puissiez pas vous coincer les doigts. Montez si nécessaire des limiteurs de braquage.

Utilisation

Avant chaque départ

Vérifiez lors chaque activation du système que le témoin ABS s'allume correctement. Pour plus de détails, reportez-vous à la section (voir « Le témoin ABS », Page Français – 3).

Contrôlez avant chaque départ l'état de votre eBike et sa conformité sur le plan de la sécurité routière. L'eBike doit se trouver dans un état technique impeccable.

Vérifiez toujours le bon fonctionnement du frein avant et du frein arrière.

Vérifiez que l'épaisseur des plaquettes de frein et du disque de frein sont conformes aux exigences du fabricant des freins.

Avant de prendre la route pour la première fois

Familiarisez-vous avec le fonctionnement des freins et leur comportement. Exercez-vous à freiner à l'écart de la circulation.

Les freins à disque ont besoin d'être rodés. La force de freinage augmente au fil du temps. Soyez conscient du fait que la force de freinage peut augmenter au cours de la période du rodage. Il en va de même après le remplacement des plaquettes ou du disque de frein. Pour plus de détails sur le remplacement du disque et des plaquettes de frein, consultez la notice du fabricant de freins.

Pendant la conduite

Adaptez votre style et mode de conduite en fonction des conditions de circulation, de l'état de la chaussée et de vos aptitudes personnelles.

N'oubliez pas que le système antiblocage peut dans certaines circonstances augmenter votre distance de freinage. Sur chaussée glissante, les pneus dérapent plus facilement et le risque de chute est plus grand. Réduisez pour cela votre vitesse et freinez en anticipant et en bien dosant l'effort exercé.

Le témoin ABS

Le témoin ABS **doit** s'allumer lors de l'activation du système eBike et il **doit** s'éteindre dès que la vitesse de roulage atteint env. 5 km/h. Si le témoin ABS ne s'allume pas après l'activation du système eBike, l'ABS est défectueux. Le conducteur en est averti par l'affichage d'un code de défaut sur l'écran de l'ordinateur de bord.

► Confiez les réparations à des professionnels qualifiés.

Si le témoin ABS ne s'éteint pas après avoir démarré ou s'il s'allume en cours de route, c'est que le système antiblocage présente une anomalie. Le système antiblocage n'est alors plus actif. Le système de freinage reste pleinement opérationnel, seule la régulation ABS est inopérante.

La disponibilité ou non du système antiblocage n'a aucune incidence sur le fonctionnement du frein arrière.

► AVERTISSEMENT – Le témoin ABS est allumé.

Quand le témoin ABS est allumé, le système ABS est inopérant.

Remarque : Le témoin ABS peut aussi s'allumer dans des situations de conduite extrêmes, en cas de forte divergence entre les vitesses de la roue avant et de la roue arrière, par ex. quand une roue n'est pas en contact avec le sol pendant une durée anormalement longue (vélo sur béquille). Le système antiblocage se désactive alors automatiquement. Pour réactiver le système antiblocage, immobilisez le vélo et redémarrez le système eBike (en plaçant l'interrupteur sur arrêt puis à nouveau sur marche).

► ATTENTION – Quand le témoin ABS est défectueux, un éventuel dysfonctionnement de l'ABS n'est pas signalé.

Le conducteur doit s'assurer lors du démarrage du système eBike que le témoin ABS s'allume. S'il reste éteint, c'est qu'il est défectueux.

Conduite avec une batterie eBike vide

Si la charge de la batterie descend au-dessus d'un certain seuil, le système eBike commence par désactiver l'assistance électrique. Toutes les autres fonctions du système restent actives, y compris l'affichage sur écran, l'éclairage et l'ABS, jusqu'à ce que la batterie ait épuisé ses réserves. Le système eBike, et donc l'ABS, ne se désactivent qu'une fois que la batterie est presque totalement déchargée.

Avant la désactivation définitive, le témoin s'allume une dernière fois pendant env. 5 secondes.

À partir de ce moment là, le témoin ABS est éteint, bien que la régulation ABS ne soit pas disponible. En l'absence de batterie sur l'eBike ou en présence d'une batterie vide, le système ABS est inactif.

Le système de freinage reste pleinement opérationnel, seule la régulation ABS est inopérante.

Rechargez votre batterie pour pouvoir réactiver le système eBike et la fonction ABS.

► AVERTISSEMENT – En l'absence d'alimentation en énergie, l'ABS est inactif !

En cas de panne de l'alimentation en énergie, de batterie vide ou en l'absence de batterie, le système ABS est inactif et le témoin ABS ne s'allume pas.

Entretien et service après-vente

Nettoyage et entretien

► Les opérations de maintenance et les réparations doivent être effectuées dans le respect des règles de l'art et être si possibles confiées à un professionnel qualifié. Ne remplacez les pièces défectueuses que par des pièces d'origine.

Faites contrôler votre système eBike au moins une fois par an sur le plan technique (partie mécanique, version du logiciel système, etc.).

Pour le service après-vente ou les réparations sur votre vélo électrique, adressez-vous à un vélociste agréé.

Service après-vente et conseil utilisateurs

Pour toutes les questions concernant le système eBike et ses éléments, adressez-vous à un vélociste agréé.

Vous trouverez les données de contact de vélocistes agréés sur le site internet www.bosch-ebike.com.

Élimination des déchets



L'unité d'entraînement, l'ordinateur de bord et son unité de commande, la batterie, le capteur de vitesse, les accessoires et l'emballage doivent être triés afin d'être recyclés de façon respectueuse de l'environnement.

Ne jetez pas les systèmes eBike et leurs éléments constitutifs dans les ordures ménagères !



Conformément à la directive européenne 2012/19/UE, les outils électroportatifs hors d'usage, et conformément à la directive européenne 2006/66/CE, les accus/piles/batteries usagés ou défectueux doivent être éliminés séparément et être recyclés en respectant l'environnement.

Rapportez les composants hors d'usage des systèmes eBike Bosch chez un vélociste agréé.

Sous réserve de modifications.